



# هفتمین کنفرانس بین المللی کنترل، ابزار دقیق و اتوماسیون

۵-۶ اسفند ۱۳۹۹

دانشگاه تبریز

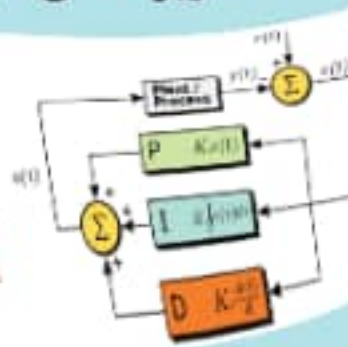
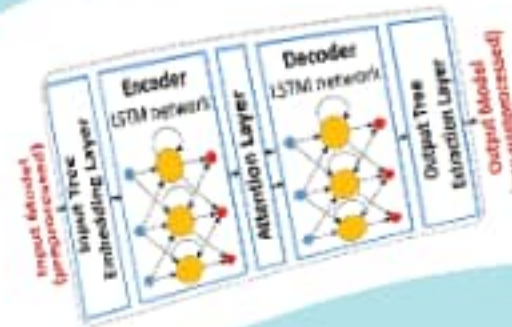
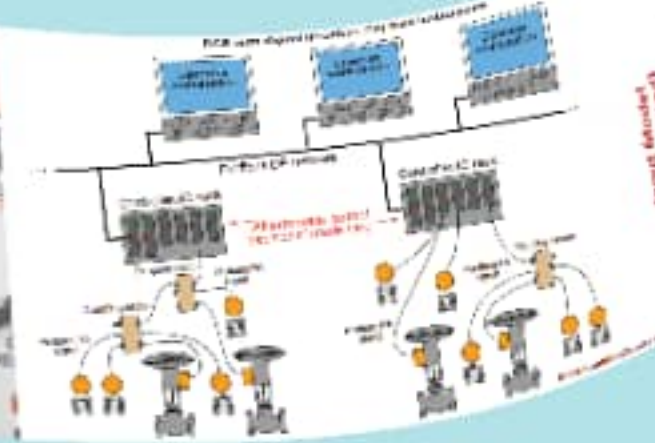
## محورهای کنفرانس :

- \* تحلیل و طراحی سیستم های کنترل
- \* کاربردهای مهندسی کنترل
- \* اتوماسیون صنعتی و سیستم های ابزار دقیق
- \* امنیت سیستم های کنترل
- \* آموزش مهندسی کنترل
- \* افق های نو در مهندسی کنترل
- \* رباتیک و مکاترونیک
- \* کاربردهای هوش مصنوعی در کنترل

دریافت مقالات :  
۱ مرداد تا ۱۰ آذر ۱۳۹۹

اعلام نتایج داوری :  
۱۰ دی ۱۳۹۹

رزرو نمایشگاه :  
۳۰ آذر تا ۳۰ دی ۱۳۹۹



دبیرخانه کنفرانس : تبریز - بلوار ۲۹ بهمن - دانشگاه تبریز - دانشکده مهندسی برق و کامپیوتر ،

کدپستی : ۵۱۶۶۶۱۵۸۱۳ تلفن : ۰۴۱۳۳۳۰۰۸۴۶

تارنما : <http://iccia2020.tabrizu.ac.ir>

پست الکترونیکی : [iccia2020@tabrizu.ac.ir](mailto:iccia2020@tabrizu.ac.ir)